

2023

SAEY
INS
ERT



HOUT | BOIS
INZETHAARDEN • FOYERS

SAEY, daar doe je je hele leven mee. Dus wees gerust, en vertrouw op het vakmanschap van jaren. Geniet met volle teugen en ontdek hoe hartverwarmend het vuur in een SAEY-toestel kan zijn. Uur na uur. Jaar na jaar.

Un poêle ou foyer SAEY tient toute une vie. Comptez sur notre savoir-faire largement éprouvé, acquis au fil d'années d'expérience dans le métier. Profitez-en et découvrez le bien-être sans égal que vous procure un feu qui crépite dans un poêle SAEY. À toute heure du jour. Année après année.

COMFORT LINE II **6**

COMFORT LINE II 60 8

COMFORT LINE II 70 9

COMFORT LINE II 80 10

COMFORT LINE II 100 11

COMPACT LINE **12**

COMPACT LINE 55 13

COMPACT LINE 65 14

COMPACT LINE 70 15

LUX LINE **16**

LUX LINE 60 18

LUX LINE 70 19

LUX LINE 80 20

LUX LINE 90 21

SAEY

De warmte van jaren La chaleur d'années d'expérience

Een korte geschiedenis

Al meer dan honderd jaar levert SAEY warmte en gezelligheid bij de mensen thuis. Het bedrijf ziet het levenslicht in 1907 wanneer Omer Saey mede-eigenaar wordt van een metaal- en kachelhandel. Het is meteen de basis van een sterk groeiend familiebedrijf, dat in 1976 met zijn eerste eigen kachelontwerp op de proppen komt. Het wordt een succes waar in de jaren tachtig heel de Benelux kan van meegenieten. Vandaag kijkt de vierde SAEY-generatie terug op een bloeiende geschiedenis van meer dan 100 jaar. SAEY is een sterke speler geworden die zijn klanten een ruim aanbod van gebruiksvriendelijke en duurzame kachels en haarden biedt.

Court historique de l'entreprise

Depuis plus de cent ans, SAEY apporte chaleur et convivialité dans de nombreuses maisons. L'entreprise est créée en 1907 lorsqu'Omer Saey prend des parts d'une activité de négoce en métaux et de poêles. Il pose les jalons d'une entreprise familiale, en pleine croissance, qui sortira son premier modèle de poêle en 1976. Le succès est au rendez-vous. Cette première création sera adoptée dans l'ensemble du Benelux dans le courant des années '80. Riche de ce siècle d'expériences florissantes et de savoir-faire acquis, la quatrième génération stimule encore davantage l'innovation et les nouveautés. SAEY est devenu au fil du temps un acteur incontournable qui propose un large assortiment de poêles et de foyers, faciles à l'emploi, durables, économiques à l'usage et respectueux de l'environnement.



5
JAARIANS
GARANTIE



Je hebt onze warme aandacht Vous avez toute notre chaleureuse attention

Een kachel of inzethaard van SAEY, die zit je als gegoten. Want zowel bij aanmaak, tijdens het branden als bij het onderhoud heeft SAEY alleen maar jouw gemak voor ogen. Zodat je onbezorgd kunt ontspannen bij het zicht op de speelse vlammen. SAEY-toestellen hebben bovendien een buitengewoon efficiënte verbranding. Zo haal je de beste prestaties uit de minste hoeveelheid brandstof. Dat is niet alleen goed voor het milieu, maar ook voor je portemonnee.

Onze kachels en haarden vind je bij één van onze vele gespecialiseerde en ervaren verdelers. Zij worden door SAEY dagelijks ondersteund en zijn daarom het best geplaatst om je te helpen bij je aankoop en/of installatie.

Wist je trouwens dat alle SAEY-toestellen CE-gekeurd zijn? Dat betekent dat ze voldoen aan alle Europese normen inzake veiligheid, volks- gezondheid en consumentenbescherming. Maar da's voor ons pas het begin. Kwaliteit brengen wij elke dag in de praktijk op de werkvloer én bij jou thuis.

Les poêles et foyers SAEY vous vont à ravir. SAEY n'a d'yeux que pour votre confort. Tout, dans les moindres détails, est conçu pour vous faciliter la vie. Notre but : vous laisser profiter pleinement du spectacle reposant des flammes pour une détente totale. Les appareils SAEY vous offrent, en plus, une combustion incroyablement efficace. Vous obtenez les meilleurs rendements avec une moindre quantité de combustible. Non seulement meilleur pour l'environnement, mais aussi pour votre budget.

Vous trouvez nos poêles et foyers chez nos distributeurs spécialisés et expérimentés. Ils peuvent compter sur le soutien au quotidien de SAEY et sont, dès lors, les plus à même pour vous conseiller et aider lors de votre achat et/ou installation.

Saviez-vous que tous les appareils SAEY sont certifiés CE? Cette homologation signifie qu'ils répondent aux strictes normes européennes liées à la sécurité, à la santé publique et à la protection des consommateurs. La qualité n'est pas un vain mot pour SAEY, que cela soit dans notre organisation interne ou chez vous.

Zuinig en vriendelijk voor het milieu

Een SAEY-toestel garandeert je de meest zuinige verbranding met de hoogste warmteopbrengst. Dat is goed voor je portemonnee, maar ook voor het milieu. Want door de betere verbranding komen er ook minder schadelijke stoffen vrij. Die betere verbranding bekomen we door alleen de meest innoverende technieken en materialen te gebruiken. Jaar na jaar verbeteren we het verbrandingsproces van onze kachels en haarden. Zodat jij je investering in een nieuw toestel in geen tijd terugverdient.

Économique et respectueux de l'environnement

Les poêles et foyers SAEY vous assurent la combustion la plus économique qui soit et un rendement maximal de chaleur. Un 'must' pour votre portefeuille, mais aussi pour l'environnement. Car la combustion optimale libère des substances moins nocives. Cette combustion optimale est le fruit des technologies les plus innovantes et de l'utilisation des meilleurs matériaux. SAEY améliore année après année le processus de combustion de ses poêles et des foyers pour vous permettre de rentabiliser en un rien de temps votre investissement d'un nouveau poêle ou foyer.

Drie veelzijdige gamma's om uit te kiezen Trois gammes polyvalentes à choisir

Het assortiment van SAEY omvat drie verschillende gamma's, elk met hun eigen kwaliteiten en specificaties. Dankzij deze diversiteit hebben wij het geschikte toestel voor uw woning zeker in huis, naar uw persoonlijke smaak en wensen. Een high-end toestel met een verfijnde afwerking voor de gebruiker met oog voor detail, of pure efficiëntie in een basic-toestel voor wie kwalitatieve warmte zoekt.

L'assortiment de SAEY propose trois gammes différentes, chacune proposant ses propres qualités et spécifications. Grâce à cette diversité, nous avons assurément l'appareil qu'il vous faut pour votre habitation, compte tenu de vos préférences et de vos goûts esthétiques. Un appareil haut de gamme avec une finition raffinée pour l'utilisateur soucieux du moindre détail, ou, l'efficacité pure d'un appareil basique pour qui recherche la chaleur qualitative.

COMFORT LINE II

De Comfort Line reeks wordt getypeerd door zijn **eenvoud** en situeert zich daardoor in een zeer **interessante prijsklasse**. Deze toestellen beschikken over meerdere ventilatoren met twee snelheden, een externe luchtaansluiting en een grote aslade. Optioneel is een 3- of 4-zijdige kader van 4,5 cm mogelijk.

La gamme Comfort Line est marquée par sa **simplicité**, et se situe en conséquence dans une classe de **prix très intéressante**. Ces appareils disposent de ventilateurs à deux vitesses, une prise d'air extérieur et un grand cendrier. En option, un cadre à 3 ou 4 côtés de 4,5 cm est possible.

COMFORT LINE II 60



COMPACT LINE

De Compact Line toestellen zijn uiterst geschikt voor renovatie van een bestaande opstelling dankzij hun **beperkte inbouwmaten** en afgeschuinde achterzijde. Optioneel is een 3- of 4-zijdige kader van 3,5 cm mogelijk. Eenvoudige toestellen zonder ventilatoren, zonder aslade. Zuivere convectiewarmte.

Les appareils de la gamme Compact Line sont particulièrement adaptés à la rénovation d'une installation existante grâce à leurs **dimensions d'installation limitées** et l'arrière biseauté. En option, un cadre à 3 ou 4 côtés de 3,5 cm est possible. Des appareils simples, sans ventilateur, sans cendrier. Une pure chaleur de convection.

COMPACT LINE 55



LUX LINE

De Lux Line van SAEY gaat nog een stapje verder. Deze haarden hebben een strakke look en beschikken over **uitstekende brandkwaliteiten** dankzij de ventilatoren. Optimaal van de vlammen genieten! De afgeschuinde achterzijde van deze toestellen zorgt voor een eenvoudige plaatsing. Optioneel is een 3- of 4-zijdige kader van 3,5 cm mogelijk.

La gamme Lux Line van encore plus loin en matière d'esthétique. Ces appareils au design sobre disposent d'un **excellent niveau de combustion** grâce aux ventilateurs. Profitez des flammes de manière optimale! La partie arrière biseauté de ces appareils rend l'installation particulièrement aisée. En option, un cadre à 3 ou 4 côtés de 3,5 cm est possible.

LUX LINE 60



De unieke Saey-technieken Les techniques Saey uniques

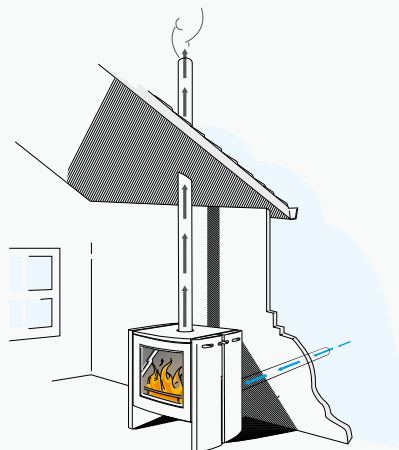


SNORKEL

TECHNOLOGIE

Gezonde, veilige en zuinige verbranding

Gezond, want met deze technologie haal je alle verse zuurstof die nodig is voor het verbrandingsproces van buiten en niet uit je woonruimte. En da's een must bij onze steeds beter geïsoleerde huizen. Zo zorgt de SNORKEL-technologie zelfs in de best geïsoleerde huizen voor maximale ademruimte. Veilig, want deze technologie sluit de terugslag van rookgassen en eventuele CO-vergiftiging uit. Zuinig, want toestellen met SNORKEL-technologie moeten voor hun verbranding geen warme lucht uit je woonruimte wegnemen.



Une combustion saine, sûre et économique

Cette technologie, bénéfique pour la santé, puise l'oxygène frais nécessaire pour alimenter la combustion à l'extérieur et non dans votre pièce à vivre. Cette technologie assure même dans les maisons parfaitement isolées, un volume d'air respirable maximal. En toute sécurité aussi, car la technologie SNORKEL exclut le refoulement des gaz de combustion pouvant occasionner une intoxication au CO. Économique, car les modèles équipés de la technologie SNORKEL n'ont pas besoin, pour alimenter la combustion, de se fournir en air chaud puisé dans votre pièce à vivre.



AIRWASH

TECHNOLOGIE

Altijd zicht op de vlammen

Het airwash-systeem van SAEY zorgt ervoor dat je ruit lange tijd proper blijft. De airwash-technologie stuurt een constante luchtstroom langs de ruit, zodat er maar weinig roet achterblijft. Zo geniet je uur na uur en dag na dag van een mooi zicht op de vlammen.

Les flammes toujours visibles

Le système airwash de SAEY veille à ce que la vitre reste longtemps nette. La technologie airwash envoie sans cesse un courant d'air le long de la vitre. La suie a peu de prise sur la vitre. Ainsi, vous profitez à tout moment d'une belle vue dégagée sur les flammes.



BALANCED AIR

TECHNOLOGIE

Met één knop regel je tegelijk de primaire en secundaire luchttoevoer. Een echt 'foolproof' systeem dat ervoor zorgt dat je op elk moment zeker bent van de meest optimale en propere verbranding. In combinatie met de naverbranding van schadelijke rookgassen en de verbrandingskamer in vermiculiet, zorgt de Balanced Air technologie bovendien voor erg lage emissies en een hoog rendement.

L'apport d'air primaire et secondaire se règle d'une seule manette. Ce système est d'une simplicité tellement déconcertante que de lancer et entretenir un beau feu, à la combustion propre et optimale, est à la portée de tous. Couplée à la postcombustion des gaz nocifs et à la réalisation de la chambre de combustion en vermiculite, la technologie Balanced Air offre, en plus, des émissions extrêmement basses et un rendement élevé.

COMFORT LINE II

Sober & eenvoudig
Pure & simple

De Comfort Line II van SAEY is de opvolger van de Comfort Line reeks. Deze nieuwe generatie haarden is zowel esthetisch als technisch gemoderniseerd, met o.a. betere rendementen en strakkere ruiten. Deze haarden zijn uitgerust met een ventilator om snel de warmte in de kamer te verspreiden - de ventilator zit subtiel weggewerkt onderin achter de deur. U kiest zelf hoe snel deze ventilator moet werken. De deur kan standaard van draairichting gewijzigd worden. Het interieur uit vermiculiet zorgt voor een hittereflectie zodat u snel de stralingswarmte van het brandende houtvuur voelt.

La Comfort Line II de SAEY est le successeur de la gamme Comfort Line. Cette nouvelle génération de foyers a été modernisée tant sur le plan esthétique que technique, avec notamment de meilleurs rendements et des vitres plus modernes. Ces foyers sont équipés d'un ventilateur qui permet de diffuser rapidement la chaleur dans la pièce - le ventilateur est subtilement dissimulé au fond, derrière la porte. Vous choisissez la vitesse à laquelle ce ventilateur doit fonctionner. La porte peut être changée en standard, gauche ou droite. L'intérieur en vermiculite permet de réfléchir la chaleur, de sorte que vous pouvez rapidement ressentir la chaleur rayonnante du feu de bois.

4 - 16 kW

**VERMOGEN
PUISSANCE**

81-87%

RENDEMENT



Afwerkingskaders
Cadres de finition

**KADER 3-ZIJDIG 4,5 CM
CADRE 3 CÔTÉS 4,5 CM**



**KADER 4-ZIJDIG 4,5 CM
CADRE 4 CÔTÉS 4,5 CM**



..... 45 mm

STAAL - ACIER

3-zijdig / 3 côtés

4-zijdig / 4 côtés

CL II 60

02.01.050.02.01

02.01.050.01.01

CL II 70

02.01.050.02.02

02.01.050.01.02

CL II 80

02.01.050.02.03

02.01.050.01.03

CL II 100

02.01.050.02.04

02.01.050.01.04



Energie efficiëntie

❶ De **primaire luchtinlaat** van de Comfort Line kan aangepast worden naargelang de behoeften van de haard. ❷ Een **tweede luchtinlaat** wordt voorverwarmd via de bodem van de haard, deze lucht verplaatst zich naar de verbrandingskamer via de hiervoor voorziene ventilatiegaten in de bodem van het toestel. De temperatuur van de haard stijgt en verbetert de verbranding. ❸ De **derde voorverwarmde luchtinlaat** situeert zich bovenin de haard en vormt een gordijn van hete lucht waardoor de ruit lang schoon blijft. ❹ Dankzij de **vlamplaat** blijven de gassen zo lang mogelijk in de haard, om een complete verbranding te bereiken en de emissies te verlagen.



L'efficacité énergétique

❶ L'arrivée d'air primaire du Comfort Line peut être réglée en fonction des besoins du foyer. ❷ Une deuxième entrée d'air va être préchauffée par le dessous du foyer. Cet air réchauffé va atteindre la chambre de combustion par le biais de petits canaux prévus à cet effet. La température va augmenter dans le foyer et permettre une postcombustion des gaz. ❸ La troisième entrée d'air préchauffé se situe sur le dessus du foyer et va former un rideau d'air contre la vitre évitant à celle-ci de se salir. ❹ Grâce à un double déflecteur, les gaz restent plus longtemps dans le foyer, ce qui permet d'avoir une combustion plus complète et de diminuer les émissions.



CL II 60

4-10 kW

VERMOGEN
PUISSANCE

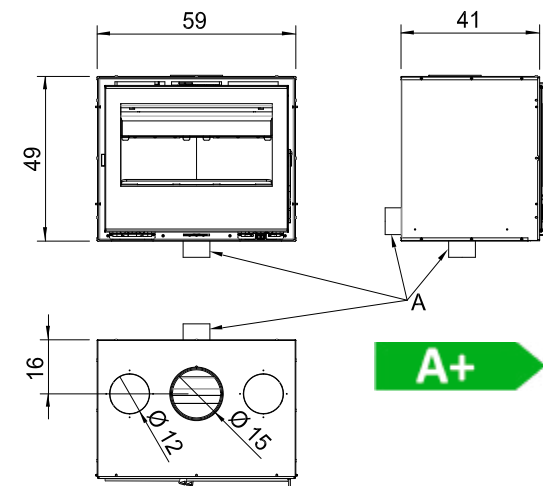
H x B x D | H x L x P : 490 x 590 x 410 mm
afvoer / sortie : ø 150 mm
externe lucht / air extérieur : ø 80 mm (A)

eigenschappen / spécifications

- ▶ 2 ventilatoren / 2 ventilateurs
- ▶ aslade / cendrier

optioneel / optionnel

- ▶ 3-zijdig kader / cadre 3 côtés 4,5 cm
- ▶ 4-zijdig kader / cadre 4 côtés 4,5 cm



Met optionele 4-zijdige kader
Avec cadre optionnel de 4 côtés

CL II 70

6-12 kW

VERMOGEN
PUISSANCE

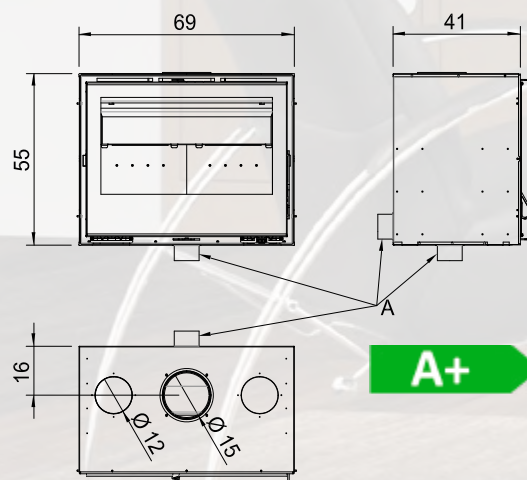
H x B x D | H x L x P : 550 x 690 x 410 mm
afvoer / sortie : ø 150 mm
externe lucht / air extérieur : ø 80 mm (A)

eigenschappen / spécifications

- ▶ 2 ventilatoren / 2 ventilateurs
- ▶ aslade / cendrier

optioneel / optionnel

- ▶ 3-zijdig kader / cadre 3 côtés 4,5 cm
- ▶ 4-zijdig kader / cadre 4 côtés 4,5 cm



Met optionele 3-zijdige kader
Avec cadre optionnel de 3 côtés

CL II 80

7-13 kW

VERMOGEN
PUISSANCE

H x B x D | H x L x P :

590 x 780 x 460 mm

afvoer / sortie :

ø 150 mm

externe lucht / air extérieur :

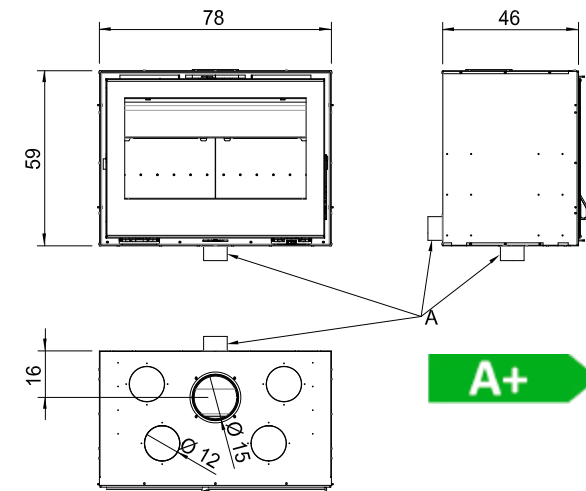
ø 80 mm (A)

eigenschappen / spécifications

- ▶ 2 ventilatoren / 2 ventilateurs
- ▶ aslade / cendrier

optioneel / optionnel

- ▶ 3-zijdig kader / cadre 3 côtés 4,5 cm
- ▶ 4-zijdig kader / cadre 4 côtés 4,5 cm



Met optionele 4-zijdige kader
Avec cadre optionnel de 4 côtés

CL II 100

7-16 kW

VERMOGEN
PUISSANCE

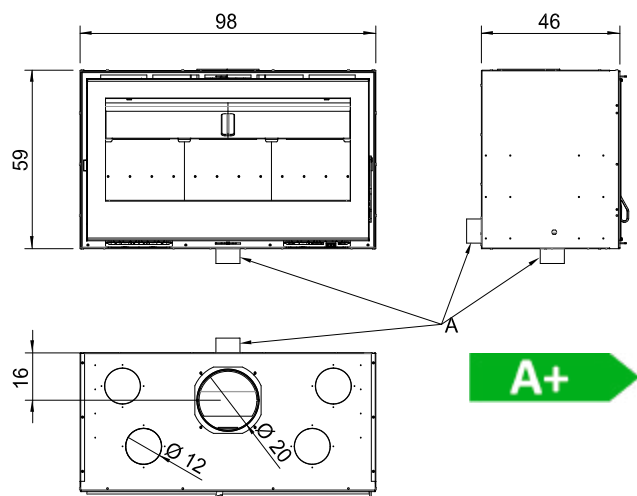
H x B x D | H x L x P : 590 x 980 x 460 mm
afvoer / sortie : \varnothing 200 mm
externe lucht / air extérieur : \varnothing 80 mm (A)

eigenschappen / spécifications

- ▶ 4 ventilatoren / 4 ventilateurs
- ▶ aslade / cendrier

optioneel / optionnel

- ▶ 3-zijdig kader / cadre 3 côtés 4,5 cm
- ▶ 4-zijdig kader / cadre 4 côtés 4,5 cm



Met optionele 4-zijdige kader
Avec cadre optionnel de 4 côtés

COMPACT LINE

Beperkte inbouwmaten Dimensions limitées

De Compact Line toestellen zijn uiterst geschikt voor renovatie van een bestaande opstelling dankzij hun beperkte inbouwmaten. Optioneel is een 3- of 4-zijdige kader mogelijk. Het zijn eenvoudige toestellen die zuiver volgens convectiewarmte werken en dus zonder ventilatoren. Deze toestellen hebben geen aslade: het stoken op een laagje as geeft doorgaans de beste verbranding. Er blijft dan bijna geen as over. Dat betekent dat het hout zo optimaal mogelijk verbrand wordt.

Les appareils de la gamme Compact sont particulièrement adaptés à la rénovation d'une installation existante grâce à leurs dimensions d'installation limitées. Un cadre à 3 ou 4 faces est disponible en option. Ce sont des appareils simples qui fonctionnent uniquement par chaleur de convection et donc sans ventilateur. Ces appareils ne sont pas équipés d'un bac à cendres : la combustion sur une couche de cendres donne généralement la meilleure combustion. Cela ne laisse presque pas de cendres. Cela signifie que le bois est brûlé de manière aussi optimale que possible.



6 - 13 kW

VERMOGEN
PUISSANCE

77%

RENDEMENT

Afwerkingskaders Cadres de finition

KADER 3-ZIJDIG 3,5 CM
CADRE 3 CÔTÉS 3,5 CM

KADER 4-ZIJDIG 3,5 CM
CADRE 4 CÔTÉS 3,5 CM

35 mm



STAAL - ACIER

3-zijdig / 3 côtés

4-zijdig / 4 côtés

COMPACT 55

02.01.054.01.01

02.01.054.02.01

COMPACT 65

02.01.054.01.02

02.01.054.02.02

COMPACT 70

02.01.054.01.03

02.01.054.02.04



COMPACT 55

H x B x D | H x L x P : 495 x 532 x 400 mm

afvoer / sortie : ø 150 mm

externe lucht / air extérieur : ø 125 mm

optioneel / optionnel

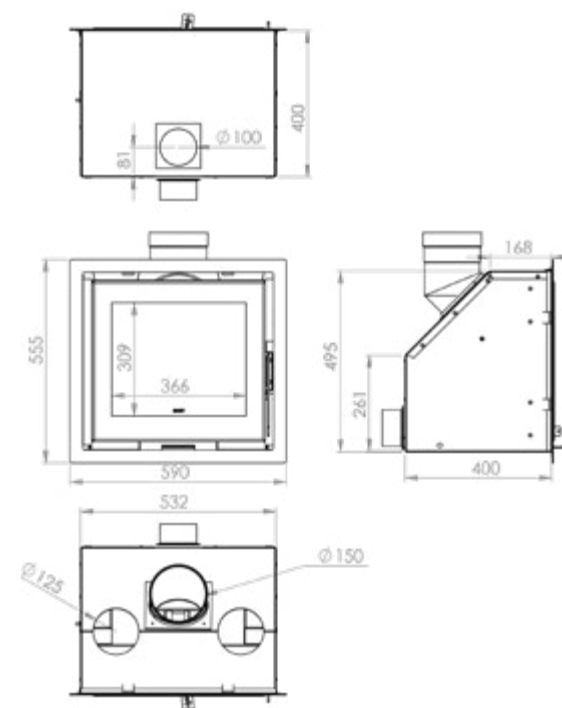
► 4-zijdig kader / cadre 4 côtés 3,5 cm

► 3-zijdig kader / cadre 3 côtés 3,5 cm

8 - 10 kW

**VERMOGEN
PUISSANCE**

A





Met optioneel 4-zijdig kader
Avec cadre 4 côtés optionnel

COMPACT 65

H x B x D | H x L x P : 495 x 632 x 420 mm
afvoer / sortie : ø 150 mm
externe lucht / air extérieur : ø 125 mm

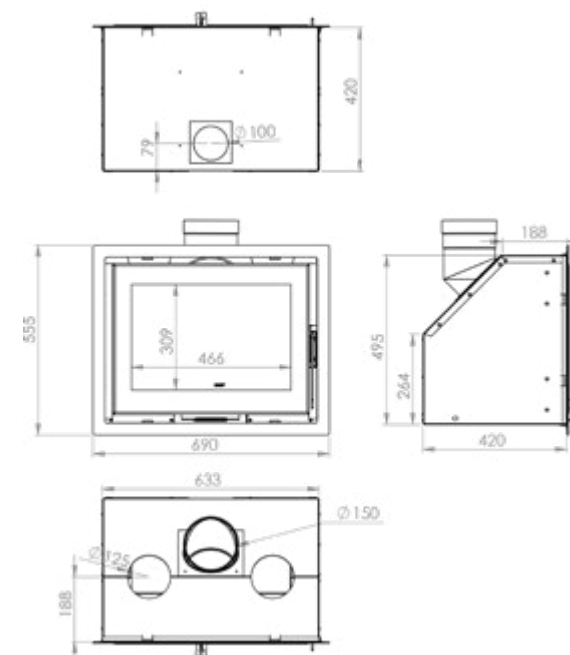
optioneel / optionnel

- ▶ 4-zijdig kader / cadre 4 côtés 3,5 cm
- ▶ 3-zijdig kader / cadre 3 côtés 3,5 cm

8 - 10 kW

VERMOGEN
PUISSANCE

A



COMPACT 70

H x B x D | H x L x P : 510 x 683 x 420 mm

afvoer / sortie : \varnothing 200 mm

externe lucht / air extérieur : \varnothing 125 mm

optioneel / optionnel

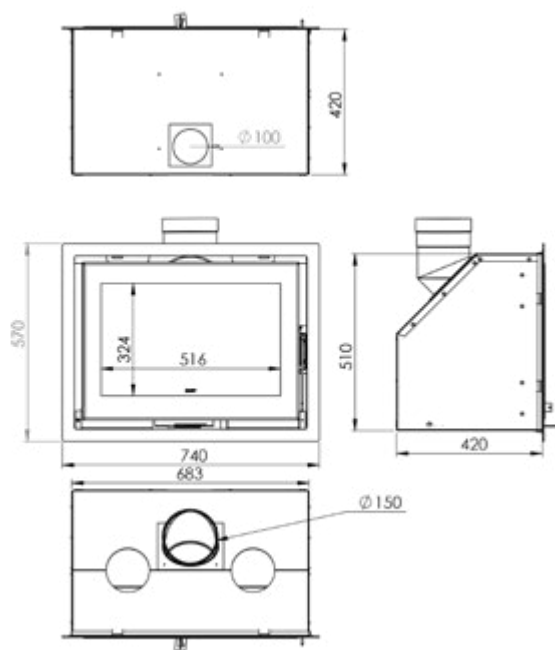
► 4-zijdig kader / cadre 4 côtés 3,5 cm

► 3-zijdig kader / cadre 3 côtés 3,5 cm

8 - 10 kW

VERMOGEN
PUISSANCE

A



Met optioneel 4-zijdig kader
Avec cadre 4 côtés optionnel

LUX LINE

Stijlvolle inzethaarden
Le foyer élégant

Warmte op je wenken Chaleureux à souhait

De warmte van de Lux Line haarden stel je precies af zoals jij wil, dankzij de nauwkeurige luchtregeling. Bij de Lux Line kies je bovendien voor een makkelijk te bedienen en zeer stille ventilator, zodat je grotere ruimtes snel kan verwarmen. De Lux Line haarden kunnen de warme lucht ook perfect naar naburige ruimtes kanaliseren. Dubbele winst, dubbel comfort.

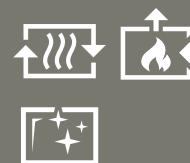
Vous dosez la chaleur du Lux Line à volonté, grâce à l'arrivée d'air réglable. Les modèles disposent d'un ventilateur facile à utiliser et très silencieux, idéal pour chauffer rapidement de grands volumes. Les foyers Luxline peuvent aussi envoyer de l'air chaud vers des pièces voisines. Vous gagnez alors sur tous les tableaux : économies doubles et confort dédoublé.



Langdurig genieten Partout chez soi

De Lux Line haarden voelen zich overal thuis. Klassiek of modern, nieuwbouw of renovatie, deze haard zal iedere levensgenieter aanspreken. De SNORKEL-technologie haalt zijn verbrandingslucht van buiten en past zo ook perfect in goed geïsoleerde woningen. De verschillende afmetingen binnen deze reeks garanderen dat er altijd een haard is die zonder moeite in jouw interieur past. Zowel voor staande als zwevende opstelling is een gepast kader voorzien.

Les foyers Lux Line s'intègrent parfaitement dans n'importe quel intérieur : qu'il soit classique ou moderne, qu'il s'agisse d'une construction récente ou rénovation... Ce modèle comble tous ceux et celles qui aiment profiter de la vie. La technologie SNORKEL puise l'oxygène nécessaire à la combustion à l'extérieur de la pièce. Ce modèle est dès lors aussi recommandé pour les habitations bien isolées. Ces modèles sont déclinés dans différentes dimensions : vous êtes sûr(e) de trouver le modèle parfaitement adapté à votre intérieur. Un cadre adapté existe tant pour les modèles fixes que pour les modèles suspendus.



8-12 kW

VERMOGEN
PUISSANCE

85%

RENDEMENT

Slim stoken Chauffer intelligemment

Met de Lux Line ervaar je dat pure moment van warmte en gezelligheid. Genieten kan en mag, want je weet dat de Lux Line voor een veilige en propere verbranding zorgt. Zo dragen deze toestellen bij tot een wezenlijke verbetering van onze leefomgeving. Jouw gezondheid is tegelijk ook jouw comfort, want een propere verbranding betekent meteen ook minder aspen en dus minder onderhoud.

Profitez pleinement de la chaleur et de la convivialité des foyers Lux Line. Profitez-en sans complexes, sachant que les modèles Lux Line assurent une combustion sûre et propre. Ils contribuent nettement à l'amélioration de notre environnement de vie. Un must pour votre santé et un plus pour votre confort de vie, car une combustion nette engendre moins de cendres. Et qui dit moins de cendres, dit moins d'entretien.



Met optionele 4-zijdige kader
Avec cadre optionnel 4 côtés

L-60

Afwerkingskaders Cadres de finition



3-zijdig / 3 côtés 3,5 cm



4-zijdig / 4 côtés 3,5 cm

STAAL - ACIER

L-60

02.01.053.01.01

02.01.053.02.01

L-70

02.01.053.01.02

02.01.053.02.02

L-80

02.01.053.01.03

02.01.053.02.03

L-90

02.01.053.01.04

02.01.053.02.04

L-60

8-10 kW

**VERMOGEN
PUISSANCE**

H x B x D | H x L x P : 520 x 580 x 420 mm

afvoer / sortie : \varnothing 150 mm

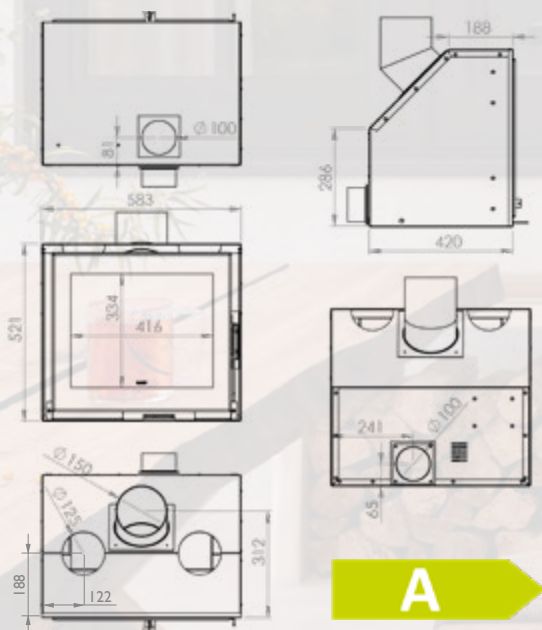
externe lucht / air extérieur : \varnothing 100 mm

eigenschappen / spécifications

- ▶ 2 ventilatoren / 2 ventilateurs

optioneel / optionnel

- ▶ 4-zijdig kader / cadre 4 côtés 3,5 cm
- ▶ 3-zijdig kader / cadre 3 côtés 3,5 cm



Met optionele 4-zijdige kader
Avec cadre optionnel 4 côtés

L-70

8-10 kW

**VERMOGEN
PUISSANCE**

H x B x D | H x L x P : 540 x 680 x 440 mm

afvoer / sortie : \varnothing 150 mm

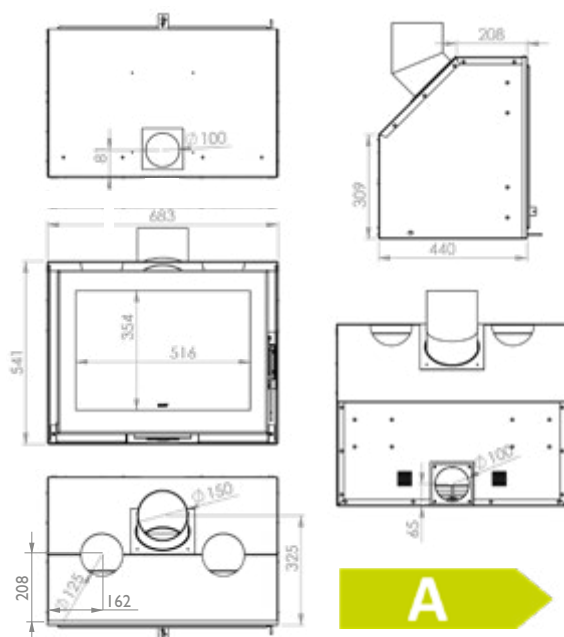
externe lucht / air extérieur : \varnothing 100 mm

eigenschappen / spécifications

- ▶ 2 ventilatoren / 2 ventilateurs

optioneel / optionnel

- ▶ 4-zijdig kader / cadre 4 côtés 3,5 cm
- ▶ 3-zijdig kader / cadre 3 côtés 3,5 cm



Met optionele 4-zijdige kader
Avec cadre optionnel 4 côtés

Met optionele 4-zijdige kader
Avec cadre optionnel 4 côtés

L-80

9-11 kW

VERMOGEN
PUISSANCE

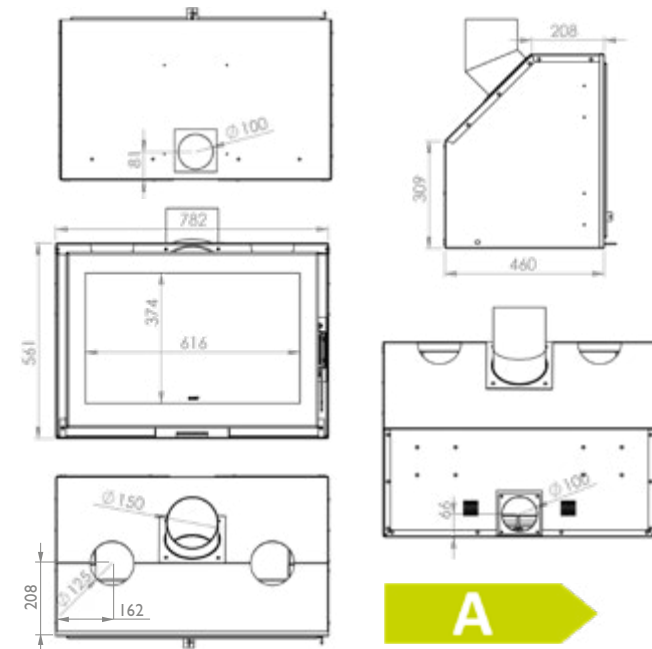
H x B x D | H x L x P : 560 x 780 x 460 mm
afvoer / sortie : \varnothing 150 mm
externe lucht / air extérieur : \varnothing 100 mm

eigenschappen / spécifications

- ▶ 2 ventilatoren / 2 ventilateurs

optioneel / optionnel

- ▶ 4-zijdig kader / cadre 4 côtés 3,5 cm
- ▶ 3-zijdig kader / cadre 3 côtés 3,5 cm





Met optionele 4-zijdige kader
Avec cadre optionnel 4 côtés

L-90

10 - 12 kW

VERMOGEN
PUISSANCE

H x B x D | H x L x P : 560 x 880 x 460 mm

afvoer / sortie : ø 180 mm

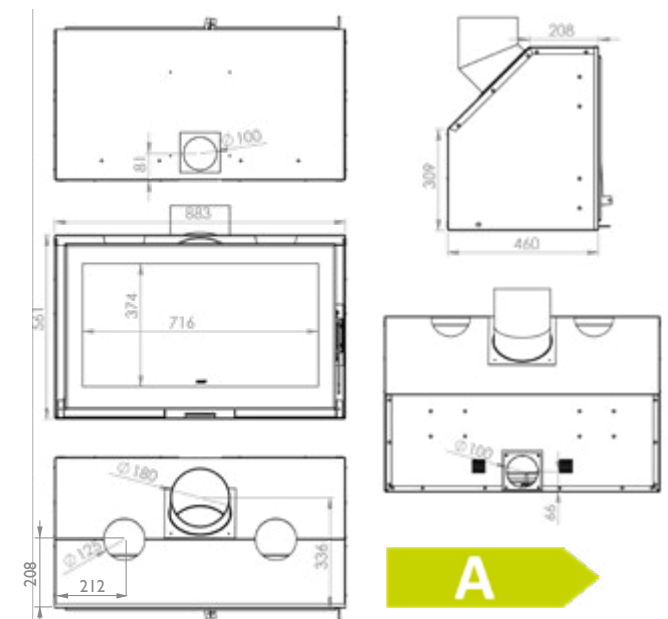
externe lucht / air extérieur : ø 100 mm

eigenschappen / spécifications

- ▶ 2 ventilatoren / 2 ventilateurs

optioneel / optionnel

- ▶ 4-zijdig kader / cadre 4 côtés 3,5 cm
- ▶ 3-zijdig kader / cadre 3 côtés 3,5 cm



TECHNISCHE KENMERKEN - CARACTERISTIQUES TECHNIQUES

		SNORKEL TECHNOLOGIE	AIRWASH TECHNOLOGIE	BALANCED AIR TECHNOLOGIE	Nominaal vermogen (kW)	Min. - max vermogen (kW)	Te verwarmen ruimte (m ³)	Rendement (%)	CO-uitstoot (%)
					Puissance nominale (kW)	Puissance min.-max. (kW)	Volume à chauffer (m ³)	Rendement (%)	Émissions de CO (%)
COMFORT LINE II	CL II 60			-	6,2	4 - 10	≤ 200	81,05	0,09
	CL II 70			-	8,3	6 - 12	≤ 240	85,01	0,1
	CL II 80			-	9,5	7 - 13	≤ 260	85,01	0,1
	CL II 100			-	10,7	7 - 16	≤ 300	86,90	0,09
COMPACT LINE	COMPACT 55				8	8 - 10	≤ 240	77	0,1
	COMPACT 65				8	8 - 10	≤ 240	77	0,1
	COMPACT 70				8	8 - 10	≤ 240	77	0,1
LUX LINE	LUX 60				8	8 - 10	≤ 240	77	0,1
	LUX 70				8	8 - 10	≤ 240	77	0,1
	LUX 80				9,4	9 - 11	≤ 240	77	0,1
	LUX 90				10,5	10 - 12	≤ 300	77	0,08

STOOKHOUT BÛCHES



ES - FRÊNE

Zeer geschikt om lang te branden.
Es produceert veel warmte en heeft een
mooi vlammenspel.

Très approprié. Il se consume lentement,
ses flammes sont belles, et il produit
beaucoup de chaleur.



EIK - CHÊNE

Uitstekende keuze, want eik brandt
traag met levendige vlammen en geeft
weinig rook af.

Excellent choix, car le chêne brûle
lentement et dégage peu de fumée. Ses
flammes vives sont agréables à regarder.



BEUK - HÊTRE

Sterk aanbevolen, want droogt snel,
produceert veel warmte en geeft je
mooie vlammen.

Fortement recommandé,
car il sèche rapidement, il produit beau-
coup de chaleur et il vous laisse profiter
de ses belles flammes.

Energieklasse	Uitstoot fijn stof (mg/Nm ³)	Afmetingen inbouw H x B x D (mm)	Gewicht (kg)	Lengte houtblokken plat (mm)	Aansluiting *	Ø Afvoer (mm)	Ø Externe luchttoevoer
Classe énergétique	Fines particules (mg/Nm ³)	Dimensions insert H x L x P (mm)	Poids (kg)	Longueur des bûches horizontale (mm)	Raccordement *	Ø Évacuation (mm)	Ø Apport d'air extérieur
A+	16,67	490 x 590 x 410	69	350	○	150	80
A+	18,40	550 x 690 x 410	91	400	○	150	80
A+	19,28	590 x 780 x 460	112	450	○	150	80
A+	19,28	590 x 980 x 460	133	600	○	200	80
A	39	495 x 532 x 400	70	330	●	150	100
A	39	495 x 633 x 420	80	330	●	150	100
A	39	510 x 683 x 420	85	330	●	150	100
A	39	520 x 580 x 420	80	330	●	150	100
A	39	540 x 680 x 440	95	330	●	150	100
A	39	560 x 780 x 460	100	330	●	150	100
A	38	560 x 880 x 460	110	500	●	180	100

* ● = boven- en achteraansluiting - raccordement par le dessus et arrière | ○ = bovenaansluiting - raccordement par le dessus | ● = achteraansluiting - raccordement arrière



BERK - BOULEAU

Ideaal om het vuur aan te maken of aan te wakkeren. Berk verbrandt snel en geeft dan ook sneller zijn warmte af.

Idéal pour lancer le feu ou le raviver. Le bouleau se consume rapidement et réchauffe vite la pièce.



HAAGBEUK, FRUITBOMEN CHARME ET ARBRES FRUITIERS

Deze houtsoorten produceren veel warmte en leveren een rustig vlammen-spel op.

Ces espèces produisent beaucoup de chaleur. Leurs flammes virevoltent tranquillement.



SPAR, DEN - SAPIN, PIN

Verbrandt snel en de harsen vervuilen gemakkelijk het rookkanaal, wat deze houtsoorten minder geschikt maakt als brandhout.

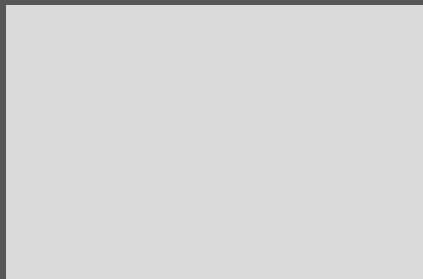
Se consument très vite. Leurs résines laissent un dépôt dans le conduit de cheminée, ce qui rend ces bois moins appropriés comme bois de chauffage.

SAEY

PRIJSLIJST | TARIF



Uw SAEY verdeler
Votre revendeur SAEY



BELGOFIRE N.V., onderdeel van Unifire, behoudt zich het recht om modellen in deze catalogus te wijzigen zonder voorafgaande kennisgeving. BELGOFIRE N.V. kan niet verantwoordelijk gesteld worden voor eventuele drukfouten.

BELGOFIRE N.V., qui fait partie de Unifire, se réserve le droit de modifier les modèles repris dans le présent catalogue sans avertissement préalable. La société BELGOFIRE N.V. ne peut être tenue responsable des erreurs d'impression éventuelles.

SLIMMER STOKEN

Vermogen

Kies een kachel of haard volgens de ruimte die je wil verwarmen. Met een te klein vermogen krijg je de ruimte niet verwarmd. Een toestel met een te groot vermogen leidt dan weer tot oververhitting. Kachelgebruikers sluiten daarom vaak gedeeltelijk de luchttoevoer af. Niet doen, want dat leidt tot roetafzetting op de ruit, in de verbrandingskamer en het rookkanaal. Je kan het vermogen regelen door de hoeveelheid brandstof en luchttoevoer te veranderen, maar weet dat er grenzen zijn aan de mogelijkheden.

Rendement en emissies

Rendement geeft aan hoeveel energie uit de brandstof wordt omgezet in nuttige warmte. Een hoger rendement wijst op een betere en meer volledige verbranding. Als gevolg gaat er minder warmte verloren en wordt er minder brandstof verbruikt. Maar er worden ook minder schadelijke stoffen uitgestoten en er blijven minder assen over, wat beter is voor het milieu en waardoor er minder onderhoud nodig is.

De toepassing van nieuwe materialen en technieken heeft ervoor gezorgd dat het rendement en de emissies van kachels en haarden de laatste jaren sterk verbeterd zijn. Europese en nationale wetgeving leggen trouwens steeds strengere eisen op voor producten die in de markt worden gebracht.

Je denkt eraan je oud toestel te vervangen door een nieuw? Groot gelijk: je bespaart er brandstof mee en helpt tegelijk het milieu een handje.

99.09.001.03.07

CHAUFFER INTELLIGEMENT

Puissance

Choisissez un poêle ou un foyer intégré en fonction du volume à chauffer. Pas assez puissant, il n'arrivera pas à chauffer la pièce. Le contraire n'est pas mieux : trop puissant, il surchauffera votre espace de vie. Nombreux sont les consommateurs qui coupent alors partiellement l'arrivée d'air. C'est déconseillé, car un dépôt de suie encrasse alors la vitre, la chambre de combustion et le conduit de cheminée. S'il est possible de régler la puissance d'un poêle, en adaptant la quantité de combustible ou en réduisant/augmentant l'arrivée d'air, ce réglage à ses limites.

Rendement et émissions

Le rendement indique la production énergétique du combustible, convertie en chaleur utile. Un rendement élevé indique que la combustion est meilleure et plus complète. La perte de chaleur est moindre. Il y a moins de combustible consommé et par conséquent, moins d'émissions nocives, ce qui est meilleur pour l'environnement. L'entretien aussi est réduit, car il y a moins de cendres.

L'utilisation de nouveaux matériaux et de technologies avancées a permis d'améliorer sensiblement ces dernières années le rendement des poêles et des foyers et de réduire leur taux d'émissions. Les fabricants sont, de plus, soumis à des normes et des exigences de plus en plus strictes, imposées tant par le législateur belge qu'europpéen.

Vous envisagez de remplacer votre ancien poêle par un nouveau? Sage décision! Vous allez réduire votre consommation, tout en faisant une fleur à l'environnement.

WWW.SAEYHEATING.COM